

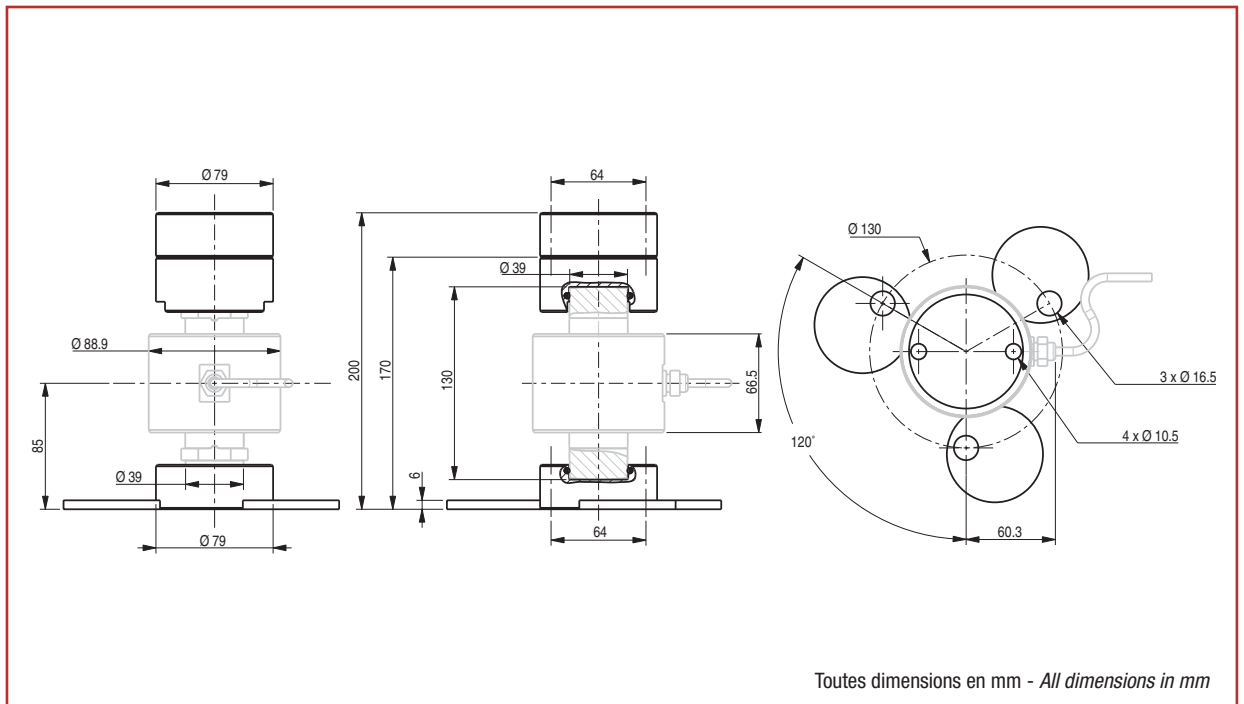


Kit auto-stable - *Self aligning kit*



- Construction en acier zingué
 - Etudié pour les applications pont-bascules
 - Dispositif anti-rotation intégré
 - Joints hermétiques sur chaque plaque
 - 2 hauteurs possibles (170 et 200 mm)
-
- *Made of zinc plated steel*
 - *Designed for weighbridge applications*
 - *Integrated anti-spinning device*
 - *Hermetic O-ring on each plate*
 - *2 possible heights (170 and 200 mm)*

Capteur vendu séparément
Load cell sold separately



Note : avant utilisation, veuillez consulter notre Note Technique concernant les instructions et conseils de montage (NT-WEIGHBRIDGE-FE)
Note : before use, please consult our Technical Note concerning mounting instructions (NT-WEIGHBRIDGE-FE)



BP501 - F-74105 Annemasse Cedex
Tél. : (+33) 4 50 87 78 64
Fax : (+33) 4 50 87 78 42
E.mail : info@scaime.com



Téléchargez nos documents techniques.

Download our technical documents.

www.scaime.com

Agent